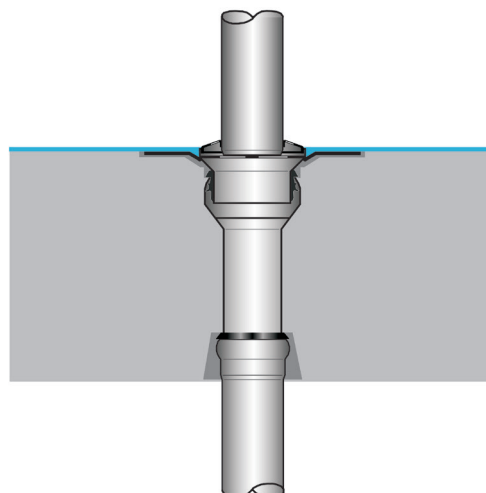


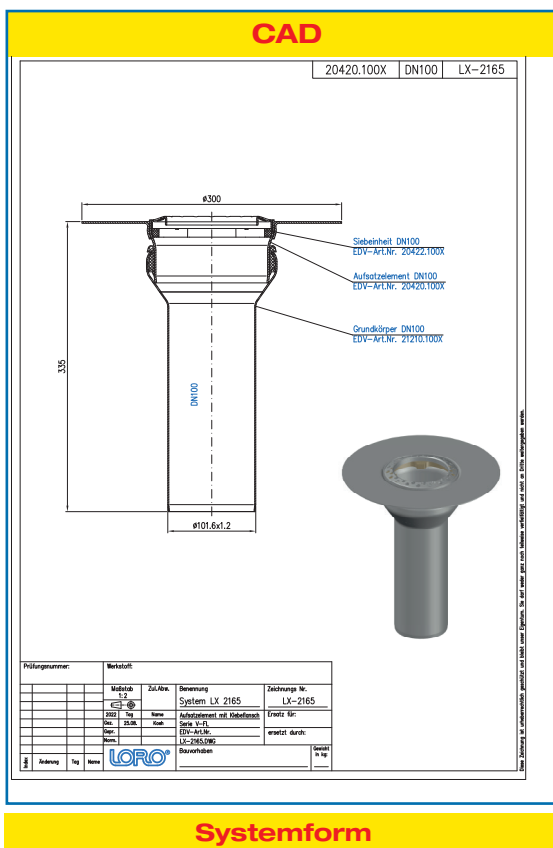
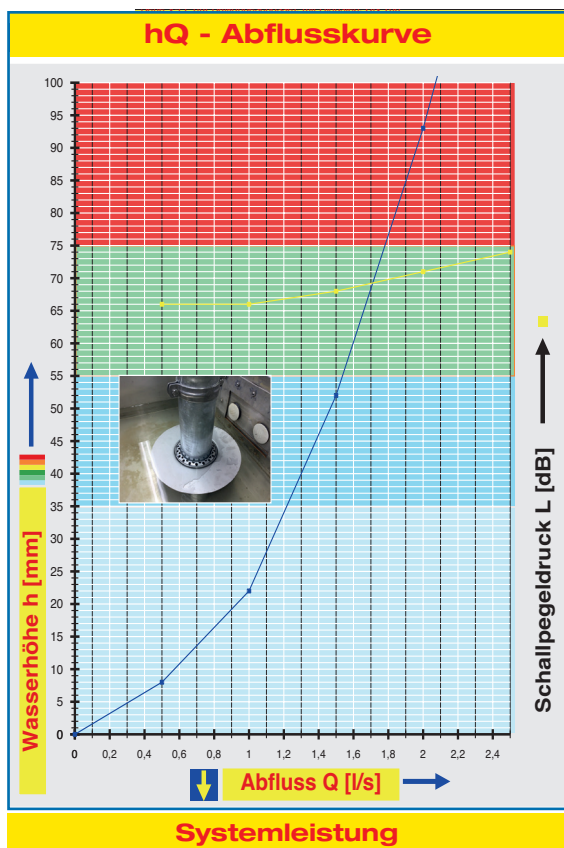
Datenblatt LX 2165

Balkontwässerung Balkonablauf Serie V-FL



Hauptentwässerung	
Freispiegelströmung	
Silent	
Abfluss:	1,21 l/s
Wasserhöhe:	35 mm
Eingrifftiefe:	-
Nennweite:	DN 100
LX-Nummer:	LX 2165
Wehrhöhe:	0 mm
Haube:	belüftet
Falleitung:	nicht belüftet
Falleitungshöhe:	2,75 m
Entwässerung:	in Grundleitung

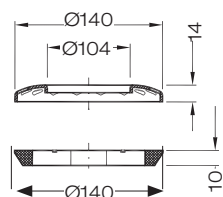
LX 2165 Stückliste
Aufsatzelemente und Etageeinsatz auf Seite 2 auswählen!



Wasserhöhe	mm	10	15	20	25	30	35	40	45	50	55	60	65	70	75	80	85	
Abfluss	l/s	0,56	0,75	0,93	1,05	1,13	1,21	1,3	1,38	1,47	1,54	1,6	1,65	1,72	1,79	1,83	1,9	
		Silent																

Bitte entsprechende Aufsatzelemente und Etageneinsatz auswählen!

DN 100

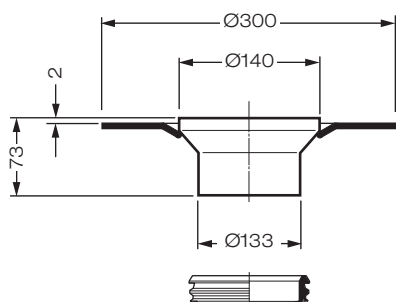


Siebeeinheit

bestehend aus: Sieb, rund, mit Rohrdurchführung, Aufnahmering

Art.-Nr. 20422.100X

Gewicht: 0,15 kg



einteilige Ausführung

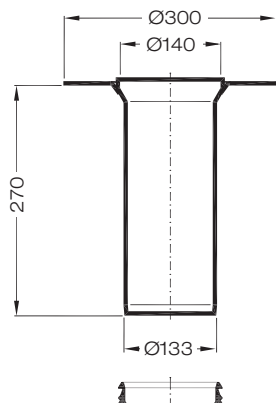
LX2165-12X

Aufsatzelement, Serie V-FL

mit Klebeflansch, für Abdichtung aus Flüssigkunststoffen, aus Edelstahl

Art.-Nr. 20420.100X

Gewicht: 1,5 kg



zweiteilige Ausführung

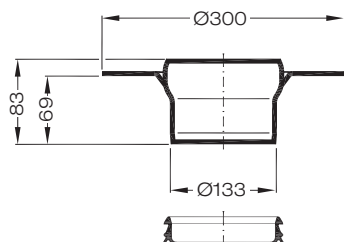
LX2165-13X

Etageneinsatzeinheit

bei wärmegeämmten Balkonen, **Serie V-FL** mit Klebeflansch, für Abdichtung aus Flüssigkunststoffen, bestehend aus: Etageneinsatzeinheit mit Klebeflansch, Dichtelement DN 125

Art.-Nr. 20425.100X

Gewicht: 2,4 kg



Aufsatzelement mit Muffe

bei wärmegeämmten Balkonen, **Serie V-FL** mit Klebeflansch, für Abdichtung aus Flüssigkunststoffen

Art.-Nr. 20426.100X

Gewicht: 1,5 kg

Grundeinheit

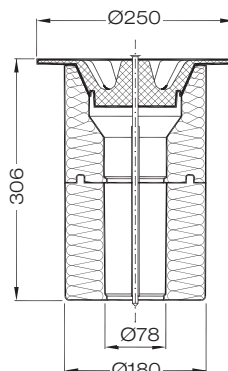
Art.-Nr. 21400.100X bestehend aus:



① **Schalungspilz**
Art.-Nr. 18110.100X

② **Grundkörper**
Art.-Nr. 21210.100X

③ **Schalungsglocke**
Art.-Nr. 18104.100X



Wärmedämm-Grundeinheit

bestehend aus: Schalungspilz, Wärmedämmkörper und Befestigungsschraube

Art.-Nr. 21401.100X

Gewicht: 0,7 kg

Achtung:
Grundkörper 21210.100X muss separat bestellt werden!